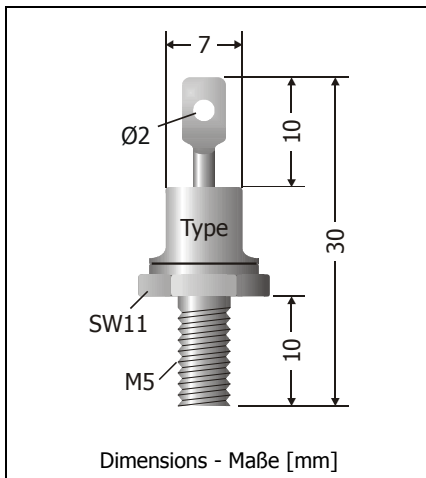


ZX10 ... ZX200 (12.5 W)

Silicon-Power-Z-Diodes (non-planar technology) Silizium-Leistungs-Z-Dioden (flächendiffundierte Dioden)

Version 2008-04-09



Maximum power dissipation Maximale Verlustleistung	12.5 W
Nominal Z-voltage Nominale Z-Spannung	10 ... 200 V
Metal case Metallgehäuse	DO-4
Weight approx. – Gewicht ca.	5.5 g
Standard polarity: Cathode to stud / Kathode am Gewinde Index R: Anode to stud / Anode am Gewinde (e. g. ZX10R)	
Standard packaging: bulk Standard Lieferform: lose im Karton	



Standard Zener voltage tolerance is graded to the international E 24 ($\sim \pm 5\%$) standard.
Other voltage tolerances and higher Zener voltages on request.

Die Toleranz der Zener-Spannung ist in der Standard-Ausführung gestuft nach der internationalen Reihe E 24 ($\sim \pm 5\%$). Andere Toleranzen oder höhere Arbeitsspannungen auf Anfrage.

Maximum ratings

Grenzwerte

Power dissipation without cooling fin Verlustleistung ohne Kühlblech	$T_A = 25^\circ\text{C}$	P_{tot}	1.6 W
Power dissipation with cooling fin 150 cm ² Verlustleistung mit Kühlblech 150 cm ²	$T_A = 25^\circ\text{C}$	P_{tot}	12.5 W
Non repetitive peak power dissipation, $t < 10$ ms Einmalige Impuls-Verlustleistung, $t < 10$ ms	$T_A = 25^\circ\text{C}$	P_{ZSM}	100 W
Admissible mounting torque Zulässiges Anzugsdrehmoment			1 Nm
Operating junction temperature – Sperrschichttemperatur		T_j	-55...+150°C
Storage temperature – Lagerungstemperatur		T_s	-55...+175°C
Thermal resistance junction to ambient air Wärmewiderstand Sperrschicht – umgebende Luft		R_{thA}	< 80 K/W ¹
Thermal Resistance Junction – Case Wärmewiderstand Sperrschicht – Gehäuse		R_{thC}	< 5 K/W

Zener voltages see table on next page – Zener-Spannungen siehe Tabelle auf der nächsten Seite

1 Valid if mounted on vertical cooling fin 150 cm² – Gültig bei Montage auf senkrecht stehendem Kühlblech 150 cm²

Maximum ratings**Grenzwerte**

Type Typ	Zener voltage ¹⁾ Zener-Spannung ¹⁾ $I_Z = I_{Ztest}$		Test current Meßstrom	Dynamic resistance Diff. Widerstand $I_{Ztest} / f = 1 \text{ kHz}$	Temp. Coeff. of Z-voltage ...der Z-Spannung	Reverse volt. Sperrspannung. $I_R = 1 \mu\text{A}$	Max. Z-current Max. Z-Strom $T_A = 50^\circ\text{C}$	
	$V_{Zmin} [\text{V}]$	$V_{Zmax} [\text{V}]$	$I_{Ztest} [\text{mA}]$	$r_{zj} [\Omega]$	$\alpha_{VZ} [10^{-4} / ^\circ\text{C}]$	$V_R [\text{V}]$	$I_Z [\text{mA}]$ ²⁾	$I_Z [\text{mA}]$ ³⁾
ZX10	9.4	10.6	50	2 (<4)	+5...+9	>5	130	1050
ZX11	10.4	11.6	50	3 (<6)	+5...+10	>5	120	970
ZX12	11.4	12.7	50	4 (<7)	+5...+10	>7	110	880
ZX13	12.4	14.1	50	5 (<9)	+5...+10	>7	100	790
ZX15	13.8	15.6	50	5 (<10)	+5...+10	>10	90	720
ZX16	15.3	17.1	25	6 (<12)	+6...+11	>10	82	650
ZX18	16.8	19.1	25	6 (<15)	+6...+11	>10	74	580
ZX20	18.8	21.2	25	6 (<15)	+6...+11	>10	66	530
ZX22	20.8	23.3	25	6 (<15)	+6...+11	>12	60	480
ZX24	22.8	25.6	25	7 (<15)	+6...+11	>12	55	430
ZX27	25.1	28.9	25	7 (<15)	+6...+11	>14	49	380
ZX30	28	32	25	8 (<15)	+6...+11	>14	44	350
ZX33	31	35	25	8 (<15)	+6...+11	>17	40	320
ZX36	34	38	10	16 (<30)	+6...+11	>17	37	290
ZX39	37	41	10	20 (<40)	+6...+11	>20	34	270
ZX43	40	46	10	24 (<40)	+7...+12	>20	31	245
ZX47	44	50	10	24 (<40)	+7...+12	>24	28	225
ZX51	48	54	10	25 (<60)	+7...+12	>24	26	200
ZX56	52	60	10	25 (<60)	+7...+12	>28	23	185
ZX62	58	66	10	25 (<80)	+8...+13	>28	21	170
ZX68	64	72	10	25 (<80)	+8...+13	>34	20	155
ZX75	70	79	10	30 (<100)	+8...+13	>34	18	140
ZX82	77	88	10	30 (<100)	+8...+13	>41	16	125
ZX91	85	96	5	40 (<150)	+9...+13	>41	15	115
ZX100	94	106	5	60 (<150)	+9...+13	>50	13	105
ZX110	104	116	5	80 (<200)	+9...+13	>50	12	97
ZX120	114	127	5	80 (<200)	+9...+13	>60	11	89
ZX130	124	141	5	90 (<250)	+9...+13	>60	10	80
ZX150	138	156	5	100 (<250)	+9...+13	>75	9	72
ZX160	153	171	5	110 (<300)	+9...+13	>75	8	66
ZX180	168	191	5	120 (<350)	+9...+13	>90	7	59
ZX200	188	212	5	150 (<350)	+9...+13	>90	7	53

1 Tested with pulses – Gemessen mit Impulsen

2 Without cooling fin – Ohne Kühlblech

3 Valid if mounted on vertical cooling fin 150 cm² – Gültig bei Montage auf senkrecht stehendem Kühlblech 150 cm²