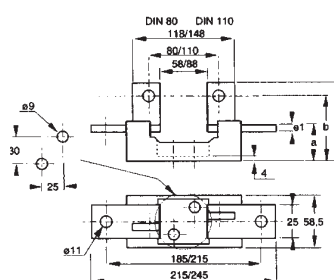
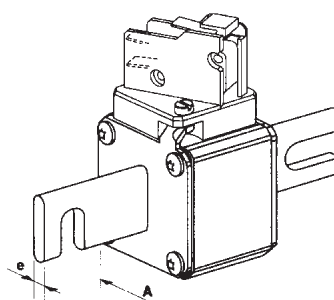
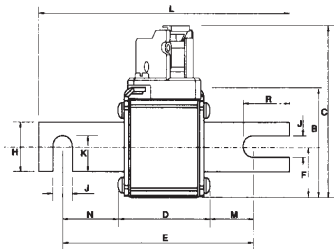


# Semiconductor (AC) fuses

## Protistor® Square-body Fuses PSC aR sizes 3x - 450V to 700 VAC IEC Terminals German - 30 - 33 Blades (Din110)

Size	Designation	Reference Number		Weight (g)	I/IN Base		Catalog Number DIN 110
		DIN 110			L98772 F98031	F98560 L91941	
30	6,9 URD 30 D11A 0050	G301191		290	1	1	PC30UD69V50D1A
	6,9 URD 30 D11A 0063	Q300118			1	1	PC30UD69V63D1A
	6,9 URD 30 D11A 0080	R300119			1	1	PC30UD69V80D1A
	6,9 URD 30 D11A 0100	S300120			1	1	PC30UD69V100D1A
	6,9 URD 30 D11A 0125	T300121			1	1	PC30UD69V125D1A
	6,9 URD 30 D11A 0160	V300122			1	1	PC30UD69V160D1A
	6,9 URD 30 D11A 0200	W300123			1	1	PC30UD69V200D1A
	6,9 URD 30 D11A 0250	X300124			1	1	PC30UD69V250D1A
	6,9 URD 30 D11A 0315	Y300125			1	1	PC30UD69V315D1A
	6,9 URD 30 D11A 0350	Z300126			1	1	PC30UD69V350D1A
	6,9 URD 30 D11A 0400	A300127			1	1	PC30UD69V400D1A
	6,9 URD 30 D11A 0450	S300695			0,95	1	PC30UD69V450D1A
	6,9 URD 30 D11A 0500	Y301091			0,95	1	PC30UD69V500D1A
	6,9 URD 30 D11A 0550	Z301092			0,95	1	PC30UD69V550D1A
31	6,9 URD 31 D11A 0160	-		430	1	1	PC31UD69V200D1A
	6,9 URD 31 D11A 0200	H300019			1	1	PC31UD69V250D1A
	6,9 URD 31 D11A 0250	J300020			1	1	PC31UD69V315D1A
	6,9 URD 31 D11A 0315	K300021			1	1	PC31UD69V350D1A
	6,9 URD 31 D11A 0350	P300048			1	1	PC31UD69V400D1A
	6,9 URD 31 D11A 0400	L300022			1	1	PC31UD69V450D1A
	6,9 URD 31 D11A 0450	M300023			1	1	PC31UD69V500D1A
	6,9 URD 31 D11A 0500	N300024			1	1	PC31UD69V550D1A
	6,9 URD 31 D11A 0550	P300025			1	1	PC31UD69V630D1A
	6,9 URD 31 D11A 0630	Q300026			1	1	PC31UD69V700D1A
	6,9 URD 31 D11A 0700	R300027			0,95	1	PC31UD69V800D1A
	6,9 URD 31 D11A 0800	H300079			0,85	0,90	PC31UD69V800D1A
32	6,9 URD 32 D11A 0315	K302160		590	1	1	PC32UD69V350D1A
	6,9 URD 32 D11A 0350	L302161			1	1	PC32UD69V400D1A
	6,9 URD 32 D11A 0400	P300186			1	1	PC32UD69V450D1A
	6,9 URD 32 D11A 0450	Q300187			1	1	PC32UD69V500D1A
	6,9 URD 32 D11A 0500	R300188			1	1	PC32UD69V550D1A
	6,9 URD 32 D11A 0550	S300189			0,95	1	PC32UD69V630D1A
	6,9 URD 32 D11A 0630	T300190			0,95	1	PC32UD69V700D1A
	6,9 URD 32 D11A 0700	V300191			0,90	1	PC32UD69V800D1A
	6,9 URD 32 D11A 0800	W300192			0,90	0,95	PC32UD69V800D1A
	6,9 URD 32 D11A 0900	X300193			0,90	0,95	PC32UD69V900D1A
	6,9 URD 32 D11A 1000	Y300194			0,85	0,95	PC32UD69V10CD1A
	6 URD 32 D11A 1100	-			0,80	0,85	
5 URD 32 D11A 1250	-		0,80	0,85			
33	6,9 URD 33 D11A 0450	V302169		860	0,95	1	PC33UD69V450D1A
	6,9 URD 33 D11A 0500	S300258			0,95	1	PC33UD69V500D1A
	6,9 URD 33 D11A 0550	T300259			0,90	1	PC33UD69V550D1A
	6,9 URD 33 D11A 0630	V300260			0,90	0,95	PC33UD69V630D1A
	6,9 URD 33 D11A 0700	W300261			0,90	0,95	PC33UD69V700D1A
	6,9 URD 33 D11A 0800	X300262			0,85	0,95	PC33UD69V800D1A
	6,9 URD 33 D11A 0900	Y300263			0,85	0,95	PC33UD69V900D1A
	6,9 URD 33 D11A 1000	Z300264			0,80	0,90	PC33UD69V10CD1A
	6,9 URD 33 D11A 1100	A300265			0,80	0,90	PC33UD69V11CD1A
	6,9 URD 33 D11A 1250	B300266			0,75	0,85	PC33UD69V12CD1A
	6,9 URD 33 D11A 1400	C300267			0,75	0,80	PC33UD69V14CD1A
	6 URD 33 D11A 1600	Z301437			0,70	0,75	PC33UD60V16CD1A



Fuse holders and microswitches supplied separately (see Fuse Holders and microswitches 3x & 7x sections)

Dimensions in mm

fuse Size	A	B	C	D	E	F	G	H	J	K	d	e	L	M
30 DIN 110	40	46,5	82	47,5	101,6	21	25	10,5	17,7	134,6	23,8	30,8	25,2	6
31 DIN 110	51	56,5	91	47,5	101,6	25,5	25	10,5	17,7	134,6	23,8	30,8	25,2	6
32 DIN 110	60	65,5	100	47,5	101,6	30	32	10,5	21,2	134,6	23,8	30,8	25,2	6
33 DIN 110	74,5	79,5	114	48,5	101,6	37,2	40	10,5	25,2	134,6	23,3	30,3	25,2	6

Fuse holders	Ref. Number	a	b	c	e1	x	y	Weight (g)
SI DIN 110 630 A	F098031	40	68	82	5	215	245	1060
SI DIN 110 1250 A	L091941	45	73	87	10	215	245	1320

Use the pullout grip PM3 (T097675) for fuse sizes 30, 31, 32