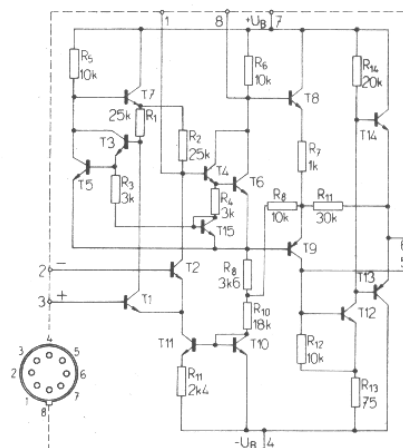


**LINEÁRNÍ INTEGROVANÉ OBVODY
OPERAČNÍ ZESILOVAČ S VYSOKÝM ZISKEM**

**MAA501
MAA502
MAA504**

Mezní hodnoty :

Napájecí napětí	U_B	max.	± 18	V
Rozdílové vstupní napětí	U_{ID}	max.	± 5	V
Vstupní napětí	U_I	max.	± 10	V
Ztrátový výkon	P	max.	300	mW
MAA501, MAA502	P	max.	250	mW
MAA504				
Krátkodobý zkrat výstupu	t	max.	5	s
Teplota pouzdra	ϑ_c	max.	125	°C
MAA501, MAA502	ϑ_c	max.	70	°C
MAA504				
Provozní teplota	ϑ_a	max.	$-55 \dots +125$	°C
MAA501, MAA502	ϑ_a	max.	$0 \dots +70$	°C
MAA504				
Snižování zatížitelnosti	$\vartheta_a = +95$ °C		5,5 mW/K	
MAA501, MAA502	$\vartheta_a = +70$ °C		5,6 mW/K	
MAA504				



Pouzdro IO 4

Charakteristické údaje :

	MAA501	MAA502	MAA504 MAA503	
Platí při (není-li uvedeno jinak)	-55 °C $\leq \vartheta_a \leq +125$ °C ± 9 V $\leq U_B \leq \pm 15$ V		$U_B = \pm 15$ V $\vartheta_a = 25$ °C	
Napěťová nesymetrie vstupu $R_s \leq 10$ k Ω $R_s \leq 10$ k Ω , ± 9 V $\leq U_B \leq \pm 15$ V	U_{ID} U_{ID}	< 6 —	< 3 —	— 2 < 7,5 mV
Průměrný teplotní součinitel napěťové nesymetrie vstupů $R_s \leq 10$ k Ω $R_s = 50$ Ω $R_s = 50$ Ω , $\vartheta_a = +25 \dots +125$ °C $R_s = 50$ Ω , $\vartheta_a = -55 \dots +25$ °C $R_s = 10$ k Ω , $\vartheta_a = +25 \dots +125$ °C $R_s = 10$ k Ω , $\vartheta_a = -55 \dots +25$ °C	$a_{U/10}$ $a_{U/10}$ $a_{U/10}$ $a_{U/10}$ $a_{U/10}$ $a_{U/10}$	6 3 — — — —	— — 1,8 < 10 1,8 < 10 2 < 15 4,8 < 25	μ V/K μ V/K μ V/K μ V/K μ V/K μ V/K
Napěťové zesílení naprázdno $U_B = \pm 15$ V, $R_L \geq 2$ k Ω , $U_I = \pm 10$ V $U_B = \pm 15$ V, $R_L = 2$ k Ω , $U_I = \pm 10$ V $U_I = \pm 10$ V, $R_L = 2$ k Ω	A_u A_u A_u	25 000 ... 70 000 —	— 25 000 ... 70 000 —	— — 45 000 > 15 000
Rozkmit výstupního napětí $U_B = \pm 15$ V, $R_L \geq 10$ k Ω $U_B = \pm 15$ V, $R_L \geq 2$ k Ω	$U_{OPP max}$ $U_{OPP max}$	$\pm 14 > \pm 12$ $\pm 13 > \pm 10$	$\pm 14 > \pm 12$ $\pm 13 > \pm 10$	V V
Vstupní napěťový rozsah $U_B = \pm 15$ V	U_I	$\pm 10 > \pm 8$	± 8	$\pm 10 > \pm 8$ V
Činitel potlačení součtového signálu $R_s \leq 10$ k Ω	CMR	90 > 70	110 > 80	90 > 65 dB
Citlivost na změnu napájecího napětí $R_s \leq 10$ k Ω	SVR	25 < 150	40 < 100	25 < 200 μ V/V
Proudová nesymetrie vstupů $\vartheta_a = +125$ °C $\vartheta_a = -55$ °C	I_{IO} I_{IO} I_{IO}	— 20 < 200 100 < 500	— 3,5 < 50 40 < 250	100 < 500 nA nA nA
Výstupní odpor	R_O	—	—	150 Ω

MAA501
MAA502
MAA504

LINEÁRNÍ INTEGROVANÉ OBVODY
OPERAČNÍ ZESILOVAČ S VYSOKÝM ZISKEM

Charakteristické údaje:	MAA501	MAA502	MAA504 MAA503
Platí při (není-li uvedeno jinak)	$-55 \text{ C} \leq \vartheta_a \leq +125 \text{ }^\circ\text{C}$ $\pm 9 \text{ V} \leq U_B \leq \pm 15 \text{ V}$		$U_B = \pm 15 \text{ V}$ $\vartheta_a = 25 \text{ }^\circ\text{C}$
Průměrný teplotní součinitel proudové nesymetrie vstupů $\vartheta_a = +25 \dots +125 \text{ }^\circ\text{C}$ $\vartheta_a = -55 \dots +25 \text{ }^\circ\text{C}$	α_{I10} α_{I10}	— —	0,08 < 0,5 0,45 < 2,8
Vstupní klidový proud $\vartheta_a = -55 \text{ }^\circ\text{C}$	I_{IB} I_{IB}	— 0,5 < 1,5	— 0,3 < 0,6
Vstupní odpor $\vartheta_a = -55 \text{ }^\circ\text{C}$	R_I R_I	100 > 40 —	250 > 50 —
Napájecí proud $\vartheta_a = +125 \text{ }^\circ\text{C}, U_B = \pm 15 \text{ V}$ $\vartheta_a = -55 \text{ }^\circ\text{C}, U_B = \pm 15 \text{ V}$	I I	— —	2,1 < 3 2,7 < 4,5
Příkon $\vartheta_a = +125 \text{ }^\circ\text{C}, U_B = \pm 15 \text{ V}$ $\vartheta_a = -55 \text{ }^\circ\text{C}, U_B = \pm 15 \text{ V}$	P P P	— — —	80 < 220 63 < 90 81 < 135

MAA501, MAA502, MAA504 MAA503

Zapojení vývodů:

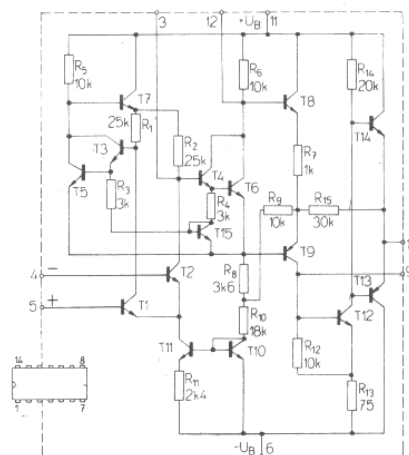
Pohled zespodu	Pohled shora
1. Vnitřní kompenzace	3
2. Invertující vstup	4
3. Neinvertující vstup	5
4. $-U_B$	6
5. Výstupní kompenzace	9
6. Výstup	10
7. $+U_B$	11
8. Vnitřní kompenzace	12

MAA503

OPERAČNÍ ZESILOVAČ V PLASTICKÉM POUZDRU

Mezní hodnoty:

Napájecí napětí	U_B	max.	± 18	V
Rozdílové vstupní napětí	U_{ID}	max.	± 5	V
Vstupní napětí	U_I	max.	± 10	V
Ztrátový výkon	P	max.	250	mW
Krátkodobý zkrat výstupu	t	max.	5	s
Teplota pouzdra	ϑ_c	max.	+70	$^\circ\text{C}$
Provozní teplota	ϑ_a	max.	0 ... +70	$^\circ\text{C}$
Teplota při skladování	ϑ_{stg}	max.	-65 ... +150	$^\circ\text{C}$
Snížení zatížitelnosti			5,6 ($\vartheta_a = +70 \text{ }^\circ\text{C}$)	mW/K



Pouzdro IO 13

Charakteristické údaje shodné s MAA504