

**SIEMENS**

**Datenbuch 1974/75 Band 1**

**Digitale  
Schaltungen  
MOS**

FZH 101	FZH 121	FZH 171
FZH 105	FZH 125	FZH 175
FZH 111	FZH 131	
FZH 115	FZH 135	

## NAND-Glieder

FZH 101, FZH 105, Vier NAND-Glieder mit je zwei Eingängen  
 FZH 111, FZH 115, Vier NAND-Glieder mit je zwei Eingängen und N-Anschluß  
 FZH 121, FZH 125, Zwei NAND-Glieder mit je fünf Eingängen  
 FZH 131, FZH 135, Zwei NAND-Glieder mit je fünf Eingängen und N-Anschluß  
 FZH 171, FZH 175, Zwei NAND-Glieder mit je vier Eingängen, Erweiterungseingang  $N_1$  und N-Anschluß

### Statische Kenndaten

im 12-V-Bereich  
 im Temperaturbereich 1 und 5

		Prüfbedingungen	Prüfschaltung	untere Grenze B	typ	obere Grenze A	Einheit
Speisespannung	$U_S$			11,4	12,0	13,5	V
H-Eingangsspannung	$U_{IH}$	$U_S = U_{SB}$	1	7,5			V
L-Eingangsspannung	$U_{IL}$	$U_S = U_{SA}$ und $U_{SB}$	2			4,5	V
H-Ausgangsspannung	$U_{QH}$	$U_S = U_{SB}$ und $U_{SA}$ $U_{IL} = 4,5$ V, $-I_{QH} = 0,1$ mA	2	10,0	11,3		V
L-Ausgangsspannung	$U_{QL}$	$U_S = U_{SB}$ $U_{IH} = 7,5$ V, $I_{QL} = 15$ mA	1		0,9	1,7	V
<b>Statische Störsicherheit</b>							
H-Signal	$U_{SS}$			2,5	5,0		V
L-Signal	$U_{SS}$			2,8	5,0		V
H-Eingangsstrom pro Eingang	$I_{IH}$	$U_S = U_{SA}$ $U_I = U_{IHA}$	3			1,0	$\mu$ A
L-Eingangsstrom pro Eingang	$-I_{IL}$	$U_S = U_{SA}$ $U_{IL} = 1,7$ V	4		0,8	1,5	mA
Kurzschlußausgangsstrom pro Ausgang	$-I_Q$	$U_S = U_{SA}$ $U_I = 0$ V	5	10,0	30,0	50,0	mA
H-Speisestrom pro Glied	$I_{SH}$	$U_S = U_{SA}$ $U_I = 0$ V	6		0,9	1,6	mA
L-Speisestrom pro Glied	$I_{SL}$	$U_S = U_{SA}$ $U_I = U_{IHA}$	7		1,7	3,0	mA
Leistungsverbrauch pro Glied	$P$	$U_S = U_{SA}$ Tastverhältnis 1:1			16	31	mW

Schaltzeiten bei  $U_S = 12$  V,  $F_Q = 1$ ,  $T_U = 25$  °C

für die Schaltzeitgrenzen gilt ein Einzel-AQL von 1,5

Signal-Laufzeiten	$t_{PLH}$	} $C_L = 10$ pF	90	175	310	ns	
Signal-Übergangszeiten	$t_{PHL}$		} $C_L = 10$ pF	90	175	310	ns
	$t_{TLH}$	26		200	340	570	ns
	$t_{THL}$			70	120	210	ns

FZH 101	FZH 121	FZH 171
FZH 105	FZH 125	FZH 175
FZH 111	FZH 131	
FZH 115	FZH 135	

**Statische Kenndaten**  
im 15-V-Bereich  
im Temperaturbereich 1 und 5

		Prüfbedingungen	Prüfschaltung	untere Grenze B	typ	obere Grenze A	Einheit
Speisespannung	$U_S$			13,5	15,0	17,0	V
H-Eingangsspannung	$U_{IH}$	$U_S = U_{SB}$	1	7,5			V
L-Eingangsspannung	$U_{IL}$	$U_S = U_{SB}$ und $U_{SA}$	2			4,5	V
H-Ausgangsspannung	$U_{QH}$	$U_S = U_{SB}$ und $U_{SA}$ $U_{IL} = 4,5$ V, $-I_{QH} = 0,1$ mA	2	12,0	14,3		V
L-Ausgangsspannung	$U_{QL}$	$U_S = U_{SB}$ $U_{IH} = 7,5$ V, $I_{QL} = 18$ mA	1		1,0	1,7	V
<b>Statische Störsicherheit</b>							
H-Signal	$U_{SS}$			4,6	8,0		V
L-Signal	$U_{ss}$			2,8	5,0		V
H-Eingangsstrom pro Eingang	$I_{IH}$	$U_S = U_{SA}$ $U_I = U_{IHA}$	3			1,0	$\mu$ A
L-Eingangsstrom pro Eingang	$-I_{IL}$	$U_S = U_{SA}$ $U_{IL} = 1,7$ V	4		1,0	1,8	mA
Kurzschlußausgangsstrom pro Ausgang	$-I_Q$	$U_S = U_{SA}$ $U_I = 0$ V	5	15,0	37,0	60,0	mA
H-Speisestrom pro Glied	$I_{SH}$	$U_S = U_{SA}$ $U_I = 0$ V	6		1,2	2,1	mA
L-Speisestrom pro Glied	$I_{SL}$	$U_S = U_{SA}$ $U_I = U_{IHA}$	7		2,3	4,0	mA
Leistungsverbrauch pro Glied	$P$	$U_S = U_{SA}$			27	52	mW
Tastverhältnis 1 : 1							

**Schaltzeiten bei  $U_S = 15$  V,  $F_Q = 1$ ,  $T_U = 25$  °C**

Signal-Laufzeiten	$t_{PLH}$	} $C_L = 10$ pF	} 26	195	ns
Signal-Übergangszeiten	$t_{PHL}$			140	ns
	$t_{TLH}$			410	ns
	$t_{THL}$			75	ns

**FZH 101**  
**FZH 105**  
**FZH 111**  
**FZH 115**

**Bestellbezeichnungen**

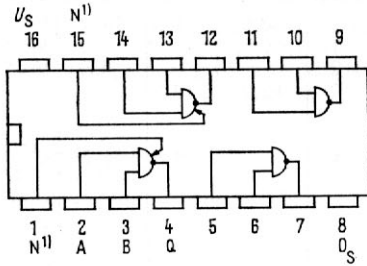
FZH 101: Q67000-H190

FZH 105: Q67000-H250

FZH 111: Q67000-H191

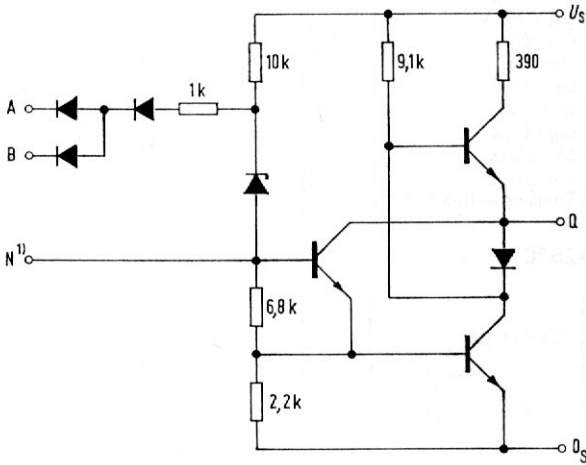
FZH 115: Q67000-H215

## Vier NAND-Glieder mit je zwei Eingängen



Anschlußanordnung  
 Ansicht von oben

### Schaltschema (ein Glied)

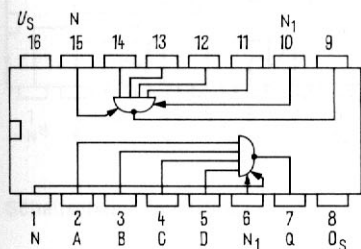


Logische Daten pro Glied		obere Grenze A
H-Ausgangslastfaktor	$F_{QH}$	100
L-Ausgangslastfaktor	$F_{QL}$	10
Eingangslastfaktor, pro Eingang	$F_I$	1
Logische Funktion	$Q = \overline{A \wedge B}$	

1) nur bei FZH 111/115

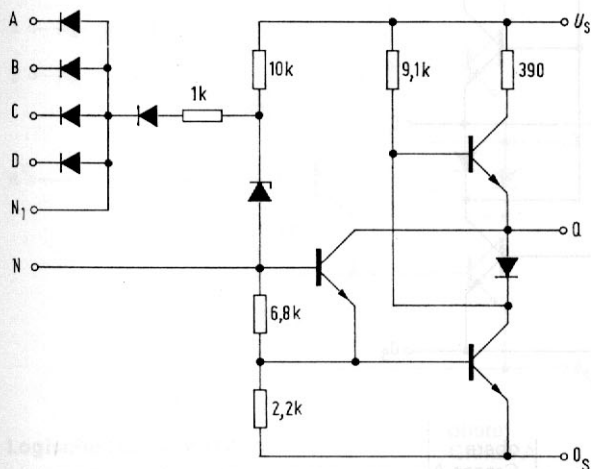
**Zwei NAND-Glieder mit je vier Eingängen, Erweiterungseingang N<sub>1</sub> und N-Anschluß**

An den Erweiterungseingängen N<sub>1</sub> können die NAND-Glieder mit Hilfe von Dioden BAW 76 beliebig erweitert werden. Dabei müssen die Anoden der Erweiterungsdioden am Anschluß N<sub>1</sub> parallel geschaltet werden.



Anschlußanordnung  
Ansicht von oben

Schaltschema (ein Glied)



**Logische Daten pro Glied**

H-Ausgangslastfaktor  
L-Ausgangslastfaktor  
Eingangslastfaktor pro Eingang

$F_{OH}$   
 $F_{OL}$   
 $F_I$

obere  
Grenze A

100  
10  
1

Logische Funktion

$$Q = A \wedge B \wedge C \wedge D \wedge \text{Erw.}$$

Bestellbezeichnung

FZK 101: Q67000-K6

FZK 105: Q67000-K7

**FZK 101**  
**FZK 105**

## Zeitglied mit N-Anschluß

Das Zeitglied FZK101/105 hat folgende elektrische Funktionen und Eigenschaften:

1. Monostabile Kippstufe, L, J und M verbinden.
2. Impulsverzögerung, L und K verbinden.
3. Impulsverkürzung, J und M verbinden.
4. Einschaltverzögerung, L-K und M-O verbinden.
5. Die Impulsverzögerung ist nachtriggerbar, wenn für die Impulspause  $t_p > t_t$  gilt.
6. Es kann ein gepolter Kondensator  $C_t$  als zeitbestimmendes Glied verwendet werden.
7. Nach dem Einschalten der Speisespannung  $U_s$  ist Q dann auf L, wenn  $\bar{R}$  während des Einschaltens auf L liegt.
8. An den Anschlüssen J, K, L, M dürfen keine Spannungen oder Ströme eingepreßt werden. Die zur Funktionsumschaltung notwendigen Verbindungen zwischen diesen Anschlüssen sind so kurz wie möglich zu halten (max. 5 mm).
9. Wird der Baustein an den Eingängen C und D angesteuert, dann muß Eingang A oder B auf L-Signal gelegt werden.
10. Beschaltung mit Zusatzkondensator erfolgt zwischen Anschluß N und Masse.

### Statische Kenndaten

im 12-V-Bereich

im Temperaturbereich 1 und 5

	Prüfbedingungen	untere Grenze B	typ	obere Grenze A	Einheit
Speisespannung	$U_S$	11,4	12,0	13,5	V
H-Eingangsspannung	$U_{IH}$	7,5			V
L-Eingangsspannung	$U_{IL}$			4,5	V
H-Ausgangsspannung	$U_{QH}$	10,0	11,3		V
L-Ausgangsspannung	$U_{QL}$		1,0	1,7	V
Statische Störsicherheit					
H-Signal	$U_{SS}$	2,5	5,0		V
L-Signal	$U_{SS}$	2,8	5,0		V
H-Eingangsstrom	$I_{IH}$			1,0	$\mu$ A
L-Eingangsstrom	$-I_{IL}$		0,8	1,5	mA
Kurzschlußausgangsstrom	$-I_Q$		9,0	25,0	mA
L-Speisestrom	$I_{SL}$			13,0	mA
H-Speisestrom	$I_{SH}$			12,0	mA

# FZK 101 FZK 105

## Statische Kenndaten im 15-V-Bereich im Temperaturbereich 1 und 5

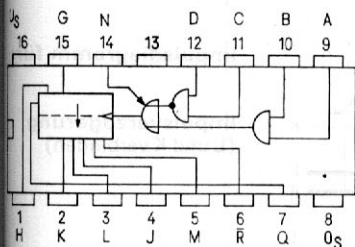
		Prüfbedingungen	untere Grenze B	typ	obere Grenze A	Einheit
Speisespannung	$U_S$		13,5	15,0	17,0	V
H-Eingangsspannung	$U_{IH}$	$U_S = U_{SB}$	7,5			V
L-Eingangsspannung	$U_{IL}$	$U_S = U_{SB}$ und $U_{SA}$			4,5	V
H-Ausgangsspannung	$U_{IH}$	$U_S = U_{SB}$ und $U_{SA}$ $U_{IL} = 4,5$ V, $-I_{QH} = 0,1$ mA	12,0	14,3		V
L-Ausgangsspannung	$U_{IL}$	$U_S = U_{SB}$ $U_{IH} = 7,5$ V, $I_{QL} = 18$ mA		1,1	1,7	V
Statische Störsicherheit						
H-Signal	$U_{SS}$		4,5	8,0		V
L-Signal	$U_{SS}$		2,8	5,0		V
H-Eingangsstrom pro Eingang	$I_{IH}$	$U_S = U_{SA}$ , $U_I = U_{IHA}$			1,0	$\mu$ A
L-Eingangsstrom pro Eingang	$-I_{IL}$	$U_S = U_{SA}$ , $U_{IL} = 1,7$ V		1,0	1,8	mA
Kurzschlußausgangsstrom	$-I_{OQ}$	$U_S = U_{SA}$ , $T_U = 25$ °C	9,0	15,0	25,0	mA
H-Speisestrom	$I_{SH}$			14,0	22,0	mA
L-Speisestrom	$I_{SL}$			15,0	23,0	mA

## Schaltzeiten für die 12-V- und 15-V-Bereiche

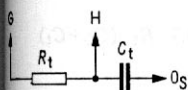
Signal-Laufzeit	$t_{PLH}$			270		ns
Signal-Laufzeit bei Impulsverzögerung und Rückstellung durch R bei Impuls- und Einschalt- verzögerung	$t_{PHL}$			0,1 · $t_r$		
Signal-Laufzeit der übrigen Betriebsarten	$t_{PHL}$			180		ns
Vorbereitungszeit an C oder D	$t_V$		500			ns
Eingangsimpulsdauer	$t_I$		500			ns
Ausgangsimpulsdauer	$t_{OQ}$		400			ns
Signal-Übergangszeit der Triggerimpulse an A oder B an C oder D	$t_{TLH}$ $t_{THL}$		0,1 1			V/ $\mu$ S V/ $\mu$ S
Erholzeit	$t_t$			$(C_o + C_t) \cdot 10^3$		s, F
Rückstellimpulsdauer	$t_R$			0,5		$\mu$ s

## Zeitbestimmendes Glied

Widerstand	$R_t$		45		500	k $\Omega$
empfohlener Widerstands- bereich für hohe Genauigkeit	$R_t$		40		200	k $\Omega$
Kondensator	$C_t$		keine Beschränkung			$\mu$ F
Kondensator	$C_N$		0		500	pF
Innere Kapazität zwischen Anschluß H und O <sub>S</sub>	$C_O$			10		pF



Anschlußanordnung  
Ansicht von oben



Logische Daten

H-Ausgangslastfaktor  
pro Ausgang  
L-Ausgangslastfaktor  
pro Ausgang  
Eingangslastfaktor  
pro Eingang

$F_{QH}$   
 $F_{QL}$   
 $F_I$

obere  
Grenze A

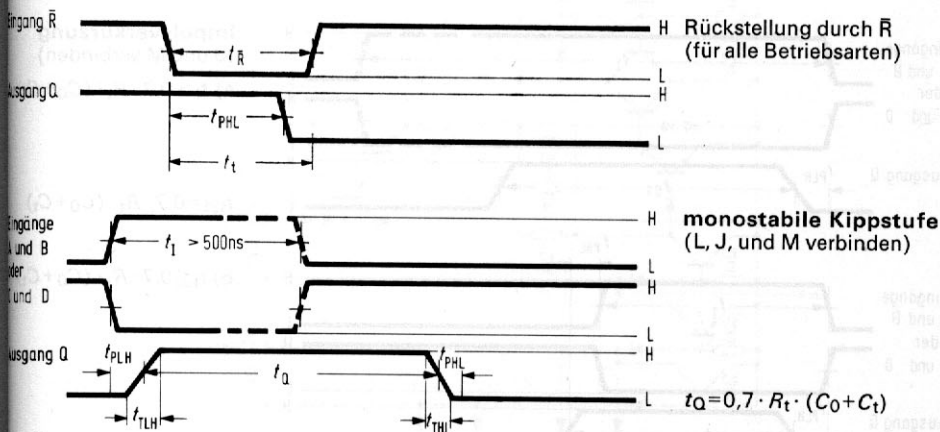
100  
10  
1

Logische Funktion

$$Q = (A \wedge B) \vee (\overline{C \wedge D})$$

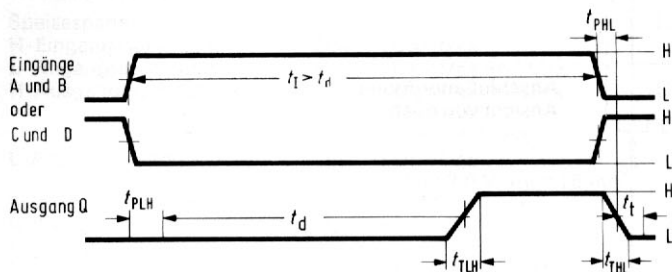
siehe Impulsdiagramm

Impulsdiagramm für:





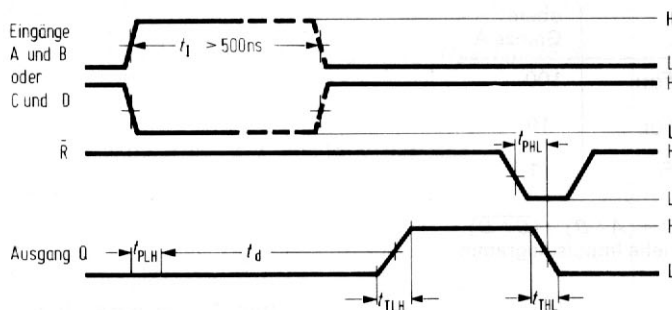
Statische Kurve  
im 15-V-Bereich  
im Temperaturbereich  
Schnellspannung



**Impulsdigramm für:**

**Impulsverzögerung**  
(L und K verbinden)

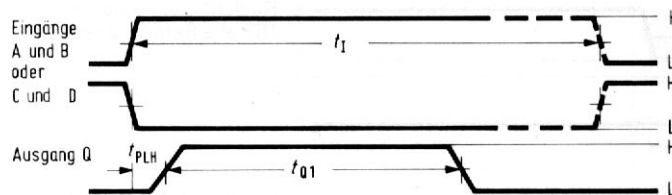
$$t_d = 0,7 \cdot R_t \cdot (C_0 + C_t)$$



**Einschaltverzögerung**  
(L und K verbinden  
M und Os verbinden)

Rückstellung des Aus-  
gangs Q auf L-Signal  
durch R

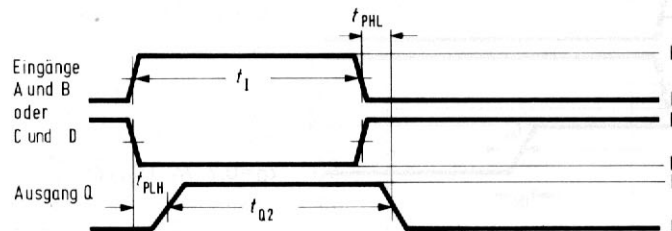
$$t_d = 0,7 \cdot R_t \cdot (C_0 + C_t)$$



**Impulsverkürzung**  
(J und M verbinden)

a)  $t_1 > 0,7 \cdot R_t \cdot (C_0 + C_t)$

$$t_{Q1} = 0,7 \cdot R_t \cdot (C_0 + C_t)$$



b)  $t_1 \leq 0,7 \cdot R_t \cdot (C_0 + C_t)$

$$t_{Q2} = t_1$$

