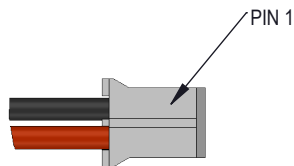
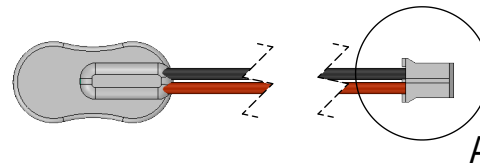
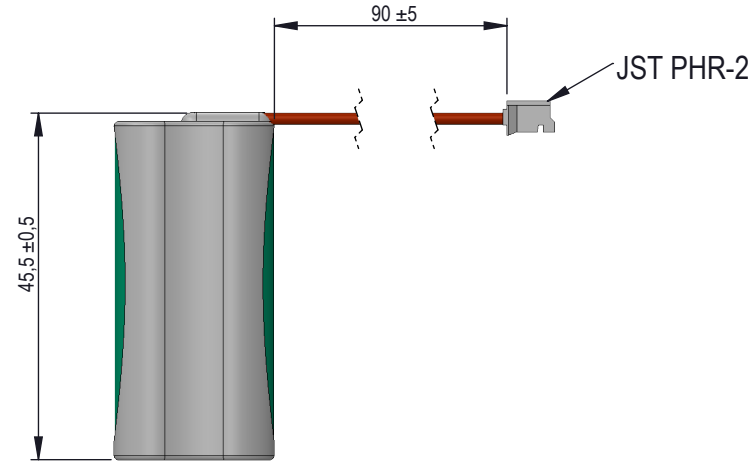
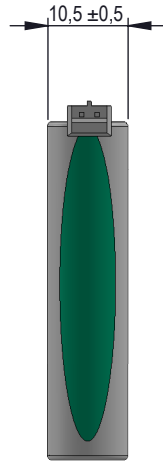
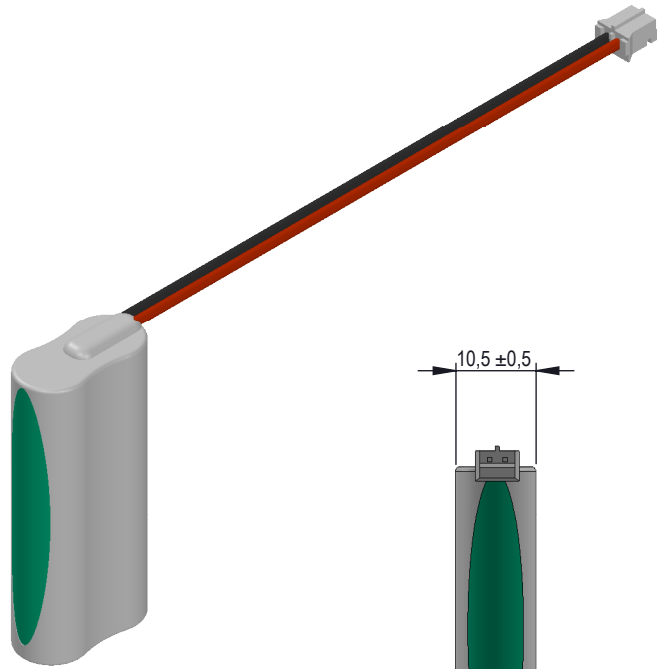


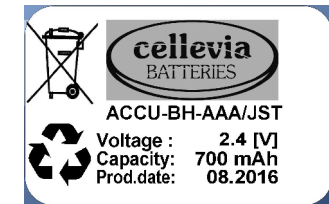
### Specifications


Nominal Voltage [V]		2.4
Typical capacity [mAh]		700
Size [mm]		According to the drawing
Typical charge [mA]		70 (15 hrs)
Rapid charge [mA]		700 (temp. 20°C)
Maximum discharge current [mA]		140 (temp. 20°C)
Charge temperature	Typical	0°C do 45°C
Discharge temperature	Continous	-5°C do 60°C
Storage temperature	Recommended	-20°C do 25°C



**SZCZEGÓŁ A**  
SKALA 2 : 1

Label 32x20mm



Material/ Materiał:	Scale/ Skala: 1:1	Format/ Format arkusza: A4	Weight/ Masa:	Sheet/ Arkusz: /	Version/ Wersja: _
Finishing/ Wykończenie: _	Date/ Data:				Revision/ Rewizja: _
Designed by/ Konstruował:					ERP system number: 299381
Checked by/ Sprawdził:					
Approved by/ Zatwierdził:					
Update/ Aktualizował: J. Dadacz	Update/ Data aktualizacji:	Date of implementation/ Data wykonania: 2016-11-14	Product reference/ Nazwa: ACCU-BH-AAA/JST BH-AAA700B FT 2,40V 0,70Ah cyli	Docum. number/ Nr rysunku:	

SDZIAL\_BADAN\_I\_ROZWOJU/UBLICZNY/PROJEKTY\_NIEMODLIFIKOWANE\_PREZDITTIME\_(293381)\_BH-AAA700B\_FT\_2\_40V\_0,70Ah\_cyli