

FULTON

FULTON INDUSTRIES INC.

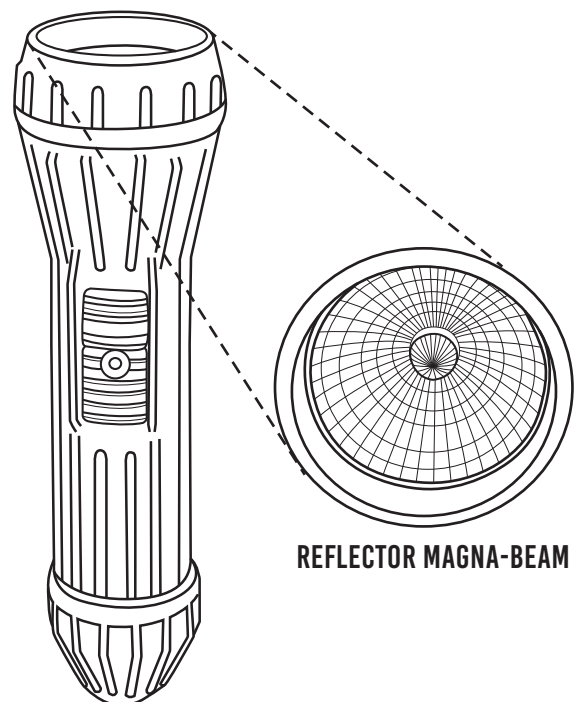


LINTERNA FOSFORESCENTE MODELO 938-NRG

- LA LINTERNA SE ILUMINA DE COLOR VERDE BRILLANTE POR LO QUE ES FÁCIL DE ENCONTRAR EN LA OSCURIDAD.
- LA BOMBILLA DE KRYPTON CON REFLECTOR MAGNA-BEAM ES 70% MÁS BRILLANTES QUE OTRAS LINTERNAS ESTANDAR.
- HECHO CON POLIETILENO RESISTENTE.

DATOS TÉCNICOS

| | |
|------------------------|--|
| CÓDIGO | 938-NRG |
| CARACTERÍSTICAS | CUERPO ACANALADO PARA SUJECIÓN FIRME A PRUEBA DE GOLPE LENTE DE ALTA RESISTENCIA BATERÍA: 2 TIPO D (3.0 VOLT) |
| MATERIAL | CUERPO: POLIETILENO LENTE: PLÁSTICO TRANSPARENTE PETG |
| TAMAÑO | LARGO: 208MM DIÁMETRO MÁX: 60MM |
| PRESENTACIÓN | CAJA DE CARTÓN |



REFLECTOR MAGNA-BEAM

